



TAILOR MADE VACUUMS

DUST & HEAVY DUST RANGE



Catalogo Polveri & Polveri pesanti
Dust & Heavy Dust catalogue



ADDIO POLVERE NO MORE DUST

DU-PUY has been designing and manufacturing vacuuming solutions for Dust & Heavy Dust since 1964. Its history is about constant innovation, thanks to ongoing contact maintained with customers, with the purpose to offer vacuum solutions in response to needs in every industrial environment.

DU-PUY is very proud to present a completely renewed Dust and Heavy Dust range. Our ambition? Make your work environment safe and efficient in a lasting way.

DU-PUY progetta e produce dal 1964 soluzioni di aspirazione per polveri, materiali solidi o liquidi.

La sua storia è quella di una costante innovazione a contatto con i suoi clienti, al fine di proporre degli aspiratori che rispondano perfettamente alle esigenze di ciascun settore industriale.

DU-PUY è molto fiera di presentare la sua gamma Dust & Heavy Dust, completamente rinnovata. La sua ambizione? Rendere il vostro ambiente di lavoro sicuro e efficiente in modo durevole.

DUST & HEAVY DUST

The product range “Dust & Heavy Dust” has been developed for vacuuming, transportation, filtration and stockage of any type of material and pollutant deriving from industrial production processes. The new family line consists in a wide variety of single and three phase products with powers ranging from 1,1 up to 25 kW, and with containment capacities ranging from 15 to 1.000 litres. Thanks to a know-how gained throughout the years and a highly experienced technical staff, DU-PUY can supply flexible and customised solutions, such as mobile or fixed systems, according to specific customer requirements.

La famiglia di aspiratori della famiglia “Dust & Heavy Dust” è stata concepita per soddisfare l’esigenza di aspirazione, trasporto, filtrazione e contenimento di qualsiasi tipo di materiale e inquinante derivante dai più svariati processi produttivi.

E’ disponibile un’ampia gamma di prodotti, monofase e trifase, con potenze che variano da 1,1 fino ai 25 kW e capacità di contenimento dai 15 ai 1.000 lt. DU-PUY è in grado di fornire soluzioni flessibili ed estremamente personalizzabili a seconda dell’esigenza del cliente, con aspiratori mobili o impianti fissi, grazie al proprio know-how pluridecennale e ad uno staff tecnico competente e preparato.



Modularity / Modularità

The wide variety of models allow to choose a suitable product according to customers specific application requirements, avoiding use of under dimensioned products which leads to dissatisfaction, or the selection of over dimensioned units with high costs.

Grazie all’ ampia scelta di modelli, sarà sempre possibile scegliere il prodotto che meglio si adatta alle esigenze concrete del cliente, evitando di ricorrere a sistemi sottodimensionati, che non soddisfano le aspettative o inutilmente sovradimensionati, che costano eccessivamente rispetto all’applicazione richiesta.



Cleaning & Safety / Pulizia & Sicurezza

Thanks to DU-PUY vacuum systems, machines and environment can always be kept clean and efficient enabling maximum levels of efficiency. Our products allow safe transportation of any type of materials, including those which may be dangerous to workers’ health. The majority of DU-PUY vacuum systems are available with ATEX certification for potentially explosive working environments.

Grazie agli aspiratori DU-PUY, è possibile mantenere macchine e ambiente di lavoro sempre puliti ed efficienti, agevolando la massima produttività. Le nostre apparecchiature consentono di movimentare qualsiasi tipo di materiale, anche quelli che potrebbero risultare pericolosi per i lavoratori, sempre nella massima sicurezza. La maggior parte degli aspiratori DU-PUY, inoltre, sono disponibili con certificazione ATEX per ambienti potenzialmente esplosivi.



Money Saving / Risparmio

Our vacuum systems allow for very fast cleaning, transportation and stockage of materials, in comparison to undertaking the same operations manually or when using unsuitable tools. This all translates into great savings of time and expenses.

I nostri sistemi di aspirazione consentono di eseguire qualsiasi operazione di pulizia, trasporto e stoccaggio di materiale in tempi molto più brevi rispetto alle operazioni eseguite manualmente o con utensili non idonei allo scopo. Tutto questo si traduce in un notevole risparmio di tempo e, in definitiva, di denaro.



Environment / Ambiente

Responsible waste management and treatment contribute to optimize recycling and discharge processes and are an important and vital step towards environmental protection.

Una gestione coscienziosa e responsabile degli scarti di lavorazione contribuisce ad ottimizzare i processi di smaltimento e riciclaggio, dando un aiuto concreto alla salvaguardia dell’ambiente.

W 1

DUST RANGE

The W1 industrial vacuum cleaner is the most compact and ergonomic of its category. Built with industrial components, it weighs less than 20 kg and its dimensions are extremely compact at 40x43x96h, making it easier to handle and more compact than many commercial vacuum cleaners that can be found in large scale distribution. W 1 is ideal for cleaning and handling small and medium quantities of materials, particularly in the construction, food and milling industries.

Can be used with disposable bags and different filtering medias to ensure maximum flexibility in every situation. The included accessory kit allows you to easily vacuum dust, solids and liquids.

L'aspiratore industriale W1 è il più compatto ed ergonomico nel suo genere. Costruito con componenti industriali, il peso è inferiore ai 20Kg e le dimensioni sono estremamente contenute in 40x43x96h, che lo rendono più maneggevole e compatto di molti aspiratori commerciali che si possono trovare nella grande distribuzione.

W 1 è ideale per la pulizia e la movimentazione di piccole e medie quantità di materiali, in particolare nell'industria edilizia, alimentare e molitoria.

Possibilità di utilizzo con sacchi a perdere, e differenti media filtranti disponibili per garantire la massima flessibilità in ogni situazione. Il kit accessori incluso consente di aspirare senza problemi polveri, solidi e liquidi.



1 powerful by-pass motors
1 potenti motori by-pass

Ergonomical handle for transportation
Maniglia ergonomica per trasporto

Ergonomical handle for transportation
Maniglia ergonomica per trasporto

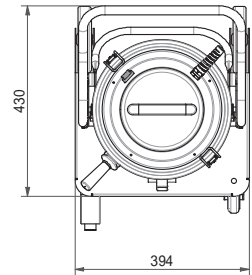
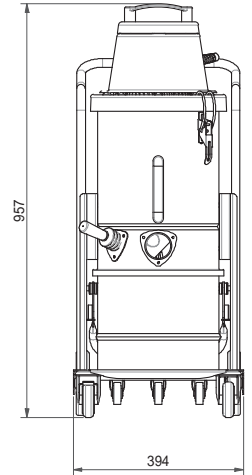
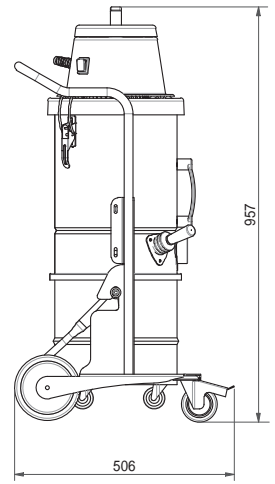
Manual filter cleaning shaker for filter maximal efficiency
Leva scuotifiltro per pulizia del filtro

Polyester star filter
Filtro stellare in poliestere

100% sturdy steel chassis
Robusto carrello 100% acciaio

Detachable bin
Contentore a sgancio





Wall mounted version
Fissaggio a parete

Modelli / Models		W 1
Voltage / Tensioni	Volt	230 - 50, 1~
Power / Potenza	kW	1,1
Motor type / Tipo motore		Single phase
Water lift max. / Depressione max.	mm.H ₂ O	2.400
Air Flow max. / Portata d'aria max.	m ³ /h	180
Filter surface / Superficie filtrante	cm ²	8.000
Filter type Ø / Tipo di filtro Ø	mm	Star / Tasche 280
Media, class / Media, classe (IEC 60335-2-69) ²		Polyester - L
Tank capacity / Capacità contenitore	lt.	15
Dimensions / Dimensioni	cm.	43 x 40 x 96h
Weight / Peso	kg	20

W 2

DUST RANGE

W 2 is ideal for cleaning and handling small and medium quantities of materials, particularly in the chemical-pharmaceutical, food and milling industries.

Easy to use, sturdy, powerful and compact, its performance and manageability make it a valuable ally for effective cleaning. Can be used with disposable bags and different filtering medias to ensure maximum flexibility in every situation. The included accessory kit allows you to easily vacuum dust, solids and liquids.

The W 2 is available with ATEX Zone 22 certification and with compressed air supply. 1,15 Meters of sturdiness, power and great containment capacity!

Il W 2 è ideale per la pulizia e la movimentazione di piccole e medie quantità di materiale, in particolare nei settori dell'industria chimico-farmaceutica, dell'alimentare o nell'industria molitoria. Flessibile, robusto, potente e compatto, le sue prestazioni e la sua manovrabilità ne fanno un prezioso alleato per una pulizia efficace.

Possibilità di utilizzo con sacchi a perdere, e differenti media filtranti disponibili per garantire la massima flessibilità in ogni situazione. Il kit accessori incluso consente di aspirare senza problemi polveri, solidi e liquidi.

Robustezza, potenza, alta capacità di contenimento in solo 115 cm metri di altezza!

Disponibile in versione certificata Atex Z22 e in versione alimentata ad aria compressa.



Cable hook

Gancio appendicavo

2 powerful by-pass motors

2 potenti motori by-pass

Polyester star filter

Filtro stellare in poliestere

Manual filter cleaning shaker for filter maximal efficiency

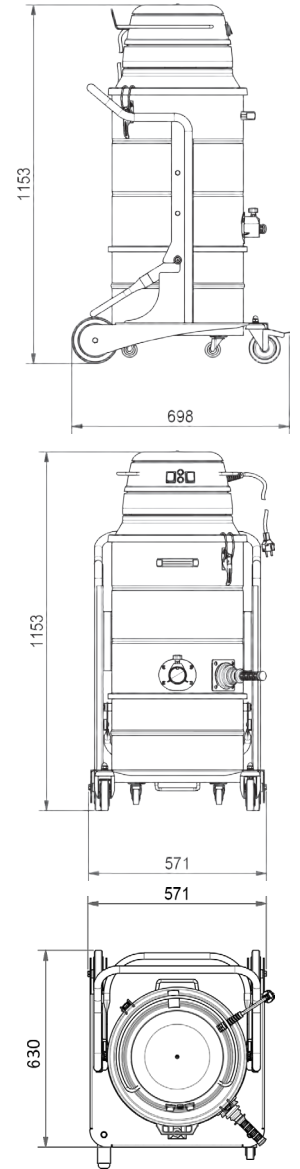
Leva scuotifiltro per pulizia del filtro

Detachable bin

Contenitore a sgancio

100% sturdy steel chassis

Robusto carrello 100% acciaio



Disponibile in versione ATEX
Atex version available



Modelli / Models		W 2
Voltage / Tensioni	Volt	230 - 50, 1~
Power / Potenza	kW	2,2
Motor type / Tipo motore		Single phase
Water lift max. / Depressione max.	mm.H ₂ O	2.400
Air Flow max. / Portata d'aria max.	m ³ /h	360
Filter surface / Superficie filtrante	cm ²	20.000
Filter type Ø / Tipo di filtro Ø	mm	Star / Tasche 420
Media, class / Media, classe (IEC 60335-2-69) ²		Polyester - L
Tank capacity / Capacità contenitore	lt.	40
Suction inlet Ø / Bocchettone Ø	mm.	50
Weight / Peso	kg	44

W 2 XR

DUST RANGE

The W2 XR industrial vacuum cleaner is equipped with a powerful maintenance free brushless motor and it's characterised by its compactness, its outstanding ease of handling and exceptional filtration provided by an antistatic Class M polyester filter. It's suitable for any application in low explosion risk working areas and for using in all areas where a high level of hygiene and cleanliness is required.

It is the safest and most compact ATEX certified vacuum solution on the market when it comes to dealing with dust, solids and liquids.

High capacity detachable container in stainless steel AISI 304 and possibility of use disposable bags.

L'aspiratore industriale W2 XR è equipaggiato con un potente motore brushless che non necessita di manutenzione ed è caratterizzato dalla sua compattezza, dalla sua semplicità di movimentazione e dall'eccezionale capacità di filtrazione grazie al filtro in poliestere antistatico in classe M. E' adatto a qualsiasi applicazione in zone di lavoro a basso rischio di esplosione e per l'utilizzo in tutti quei settori che necessitano di un alto livello di igiene e pulizia. E' l'aspiratore certificato ATEX più sicuro e compatto presente sul mercato quando si tratta di aspirare polveri, solidi e liquidi.

Contenitore in acciaio inox AISI 304 a sgancio rapido e possibilità di utilizzo di sacchi a perdere.

XR
EXTREME
RUNTIME



Cable hook

Gancio appendicavo

1 powerful brushless motors

1 potente motore brushless

Polyester antistatic star filter

Filtro stellare antistatico in poliestere

Manual filter cleaning shaker for filter maximal efficiency

Leva scuotifiltro per pulizia del filtro

Standard stainless steel container AISI 304

Contenitore in acciaio inox AISI 304 di serie

Detachable bin

Contenitore a sgancio

100% sturdy steel chassis

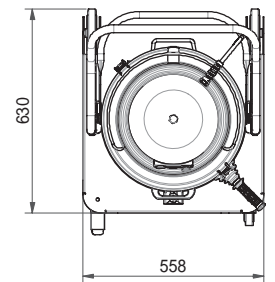
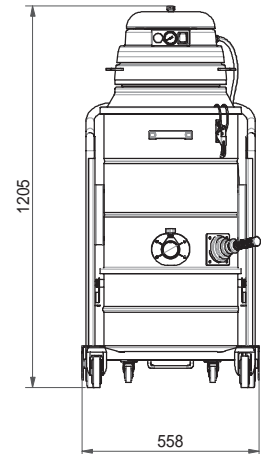
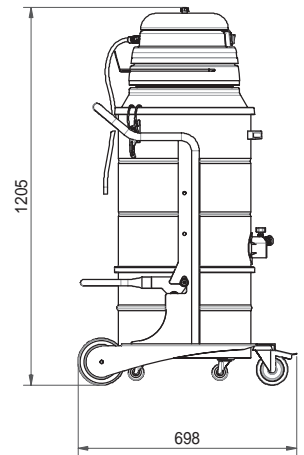
Robusto carrello 100% acciaio



W2 XR MDI

With inerting container for explosive combustible dust

Con contenitore con sistema inertizzante per le polveri combustibili



Models / Modelli		W 2 XR
Atex zone / Zona Atex		22
Marking / Marcatura		Ex II 3D Ex tc IIIB T135°C X Dc
Voltage / Tensioni	Volt	230 - 50, 1~
Power / Potenza	kW	1,1
Motor type / Tipo motore		Single phase
Water lift max. / Depressione max.	mm.H ₂ O	2.250
Air Flow max. / Portata d'aria max.	m ³ /h	215
Filter surface / Superficie filtrante	cm ²	20.000
Filter type Ø / Tipo di filtro Ø	mm	Star / Tasche 420
Media, class / Media, classe (IEC 60335-2-69) ²		M - ANT
Tank capacity / Capacità contenitore	lt.	40
Suction inlet Ø / Bocchettone Ø	mm.	50
Weight / Peso	kg	42

W 3

DUST RANGE

The W 3 is the industrial vacuum cleaner par excellence, adaptable to a multitude of applications ranging from mechanical workshops to laboratories and from the food industry to the construction industry. W 3 combines the power of 3 single phase by-pass motors, a filter with wide filtering surface and an easy detachable container.

The functional design of the W 3 is the result of over 50 years' experience and direct contact with users. Accessory kit Wet & Dry included.

W3 is available with compressed air supply.

Il W 3 è l'aspiratore industriale per eccellenza, capace di adattarsi ad una moltitudine di applicazioni, dall'officina meccanica al laboratorio, dall'alimentare all'industria edile.

Il W 3 combina la forza di tre motori by-pass monofase, un filtro ad elevata superficie e un comodo contenitore a sgancio rapido. Il design funzionale del W 3 è il risultato di più di 50 anni di esperienza a contatto diretto con gli utilizzatori.

Può aspirare qualsiasi tipo di detrito liquido, solido o polveroso, anche simultaneamente. E' dotato di un contenitore a sgancio rapido, con possibilità di insaccamento.

Kit accessori per polveri, solidi e liquidi incluso.

Disponibile in versione alimentata ad aria compressa.



3 powerful by-pass motors
3 potenti motori by-pass

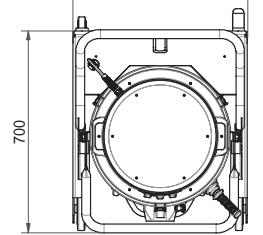
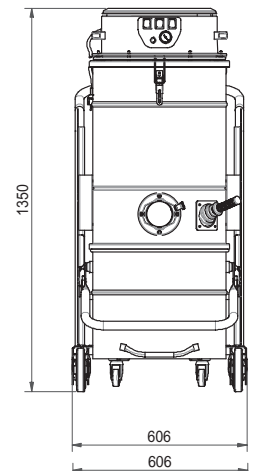
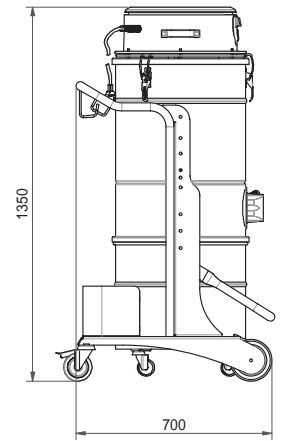
Polyester star filter
Filtro stellare in poliestere

Manual filter cleaning shaker for
filter maximal efficiency
Leva scuotifiltro per pulizia del filtro

100% Sturdy steel chassis
Robusto carrello 100% acciaio

Detachable bin
Contenitore a sgancio

Accessories holder
Porta-accessori



3-Stage
single-phase
motor
Motore
monofase
3 stadi in serie



Longopack 20mt bag container
Contentitore insaccamento longopack 20mt

Models / Modelli		W 3	W 3 HV
Voltage / Tensioni	Volt	230 - 50, 1~	230 - 50, 1~
Power / Potenza	kW	3,3	3,9
Motor type / Tipo motore		Single phase	Single phase
Water lift max. / Depressione max.	mm.H ₂ O	2.400	3.600
Air Flow max. / Portata d'aria max.	m ³ /h	540	450
Filter surface / Superficie filtrante	cm ²	20.000	20.000
Filter type Ø / Tipo di filtro Ø	mm	Star / Tasche 420	Star / Tasche 420
Media, class / Media, classe (IEC 60335-2-69) ²		Polyester - L	Polyester - L
Tank capacity / Capacità contenitore	lt.	65 / 100	65 / 100
Suction inlet Ø / Bocchettone Ø	mm.	80	80
Weight / Peso	kg	67	68

W 2 **INFINI**

DUST RANGE

W 2 Infini is the most compact unit of its range, ideal for continuous, 24/7 operation. Built in industrial steel, its extreme compactness together with a resilient side channel blower, make it extremely effective and mobile, able to treat small and medium amounts of material. The side channel blower allows continuous operation without the need for maintenance, guaranteeing unbeatable performance. Accessory kit Wet & Dry included. W2 infin i is available in ATEX certified version.

W 2 Infini è l'aspiratore più compatto della gamma per un utilizzo continuativo. Costruito in acciaio industriale, la sua compattezza estrema unita alla resistenza della turbina a canale laterale ne fanno un aspiratore carrellato estremamente agile e efficace per il trattamento di piccole e medie quantità di materiali. La turbina a canale laterale rende possibile un'utilizzazione in continuo 24/7 della macchina, senza necessità di manutenzione, per delle performance imbattibili! Kit accessori per polveri, solidi e liquidi incluso. Disponibile in versione certificata ATEX.



Air exhaust diffuser
Filtro diffusore

Three-phase or single-phase blower
Potente turbina monofase o trifase

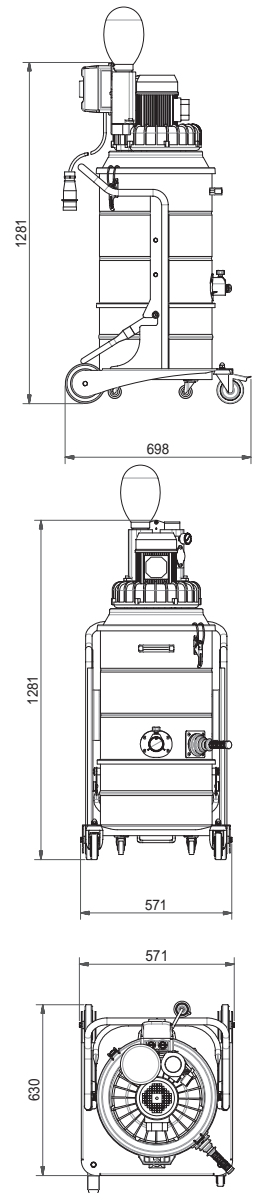
Polyester star filter
Filtro stellare in poliester e

Manual filter cleaning shaker for
filter maximal efficiency
Leva scuotifiltro per pulizia del filtro

100% Sturdy steel chassis
Robusto carrello 100% acciaio

Detachable bin
Contenitore a sgancio





Disponibile in versione ATEX
Atex version available



Models / Modelli		W 2 INFINI M	W 2 INFINI T
Voltage / Tensioni	Volt	230 - 50, 1~	400 - 50, 3~
Power / Potenza	kW	1,8	1,8
Motor type / Tipo motore		Single phase	Three phase
Water lift max. / Depressione max.	mm.H ₂ O	2.300	2.300
Air Flow max. / Portata d'aria max.	m ³ /h	250	250
Filter surface / Superficie filtrante	cm ²	20.000	20.000
Filter type Ø / Tipo di filtro Ø	mm	Star / Tasche 420	Star / Tasche 420
Media, class / Media, classe (IEC 60335-2-69) ²		Polyester - L	Polyester - L
Tank capacity / Capacità contenitore	lt.	40	40
Suction inlet Ø / Bocchettone Ø	mm.	50	50
Weight / Peso	kg	58	59

W 3 **INFINI**

DUST RANGE

The same compactness as a W 3 combined with the power and resilience of a side channel blower: the W 3 Infini is the ideal industrial vacuum for all those applications where continuous duty in reduced spaces is required. This on wheels vacuum cleaner integrates easily in all industrial applications.

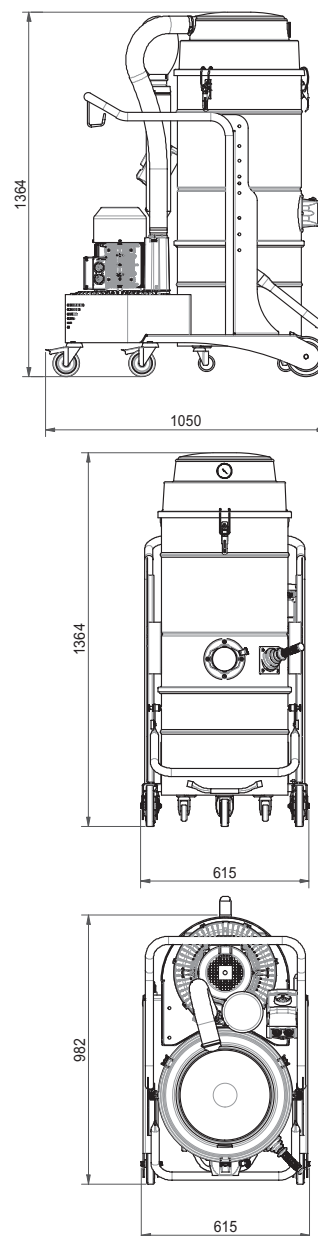
W 3 Infini can operate without stopping, treating any kind of liquid, solid or dust, also simultaneously. Accessory kit Wet & Dry included.

W3 infin i is available in ATEX certified version.

Tutta la compattezza di un aspiratore industriale W 3 unita alla potenza e resistenza di una turbina a canale laterale. Nasce così il W 3 Infini, un aspiratore ideale per tutte le applicazioni dove sono necessarie prestazioni continuative in spazi ristretti. Questo aspiratore carrellato si integra facilmente in qualsiasi settore industriale di applicazione.

Il W 3 Infini può aspirare, senza mai fermarsi, qualsiasi tipo di detrito liquido, solido o polveroso, anche simultaneamente. Kit accessori per polveri, solidi e liquidi incluso. Disponibile in versione certificata ATEX.





Disponibile in versione ATEX
Atex version available



Models / Modelli		W 3 INFINI 2,2	W 3 INFINI 4
Voltage / Tensioni	Volt	400 - 50, 3~	400 - 50, 3~
Power / Potenza	kW	2,2	4
Motor type / Tipo motore		Three phase	Three phase
Water lift max. / Depressione max.	mm.H ₂ O	3.000	3.200
Air Flow max. / Portata d'aria max.	m ³ /h	320	420
Filter surface / Superficie filtrante	cm ²	20.000	20.000
Filter type Ø / Tipo di filtro Ø	mm	Star / Tasche 420	Star / Tasche 420
Media, class / Media, classe / (IEC 60335-2-69) ²		Polyester - L	Polyester - L
Tank capacity / Capacità contenitore	lt.	65/100	65/100
Suction inlet Ø / Bocchettone Ø	mm.	80	80
Weight / Peso	kg	105	120

M Series

HEAVY DUST RANGE

The "M" series consists of four models with powers ranging from 4 kW up to 7.5 kW. This range is suitable for any production application: workshop, laboratory, metalworking industry, cement factory, carpentry or artisan workshop.

DU-PUY's three-phase industrial vacuum cleaners are high performance machines, ideal for continuous duty applications. In the "M" series, containers can reach up to 100 lt capacity and are easily detachable. Thanks to their construction - extremely sturdy steel and plastics- these on wheels vacuum cleaners resist to time and heavier applications.

La gamma di aspiratori industriali serie "M" è declinata in quattro modelli con potenze comprese tra 4 e 7,5 kW. Questi aspiratori industriali sono adatti a qualsiasi applicazione produttiva: officina, laboratorio, industria metalmeccanica, cementificio, carpenteria o bottega artigiana. Dotati di un contenitore con capienza 100 lt a sgancio rapido, costruiti con acciai e plastiche estremamente robuste, questa gamma di aspiratori carrellati resiste al tempo e alle applicazioni più pesanti.



Silencer for application in any industrial environment
Silenziatore per un utilizzo in qualsiasi ambiente di produzione

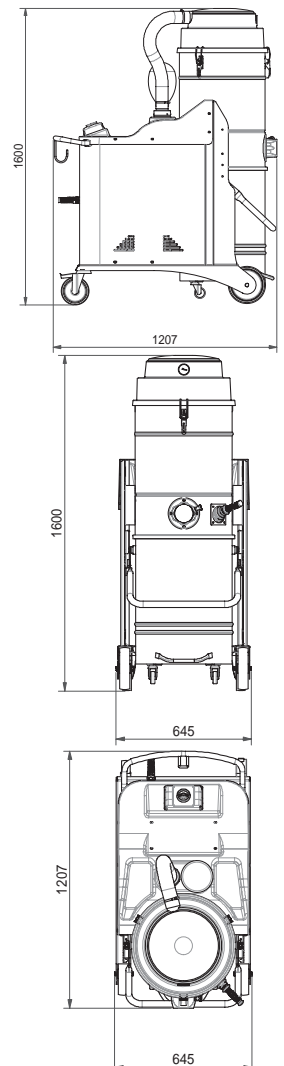
Accessories holder
Porta-accessori

Powerful three-phase blower
Potente turbina trifase

Non-marking wheels
Ruote anti traccia

Detachable bin
Contenitore a sgancio

Manual filter cleaning shaker for filter maximal efficiency
Leva scuotifiltro per pulizia del filtro



The M range of vacuum cleaners is available, upon request, with an effective filtration system composed of cartridges with a large filtering surface and an innovative, completely automatic pneumatic cleaning system (PN). It is particularly suitable for treating large quantities of very fine powders which can clog filtration systems.

La famiglia di aspiratori "M" è disponibile, su richiesta, di un efficace sistema di filtrazione composto da cartucce ad ampia superficie filtrante con un innovativo sistema di pulizia pneumatico automatico in contro corrente d'aria (PN). Particolarmente indicato per trattare polveri molto fini e in quantità cospicue che potrebbero precocemente intasare i comuni sistemi di filtrazione.

3 filtering cartridges with automatic self-cleaning system

3 cartucce filtranti con sistema di pulizia automatico

Electrical panel for full machine control

Quadro elettrico di gestione completa



Configuration for discharging on grid
Predisposizione per scarico su grigliato



Disponibile in versione ATEX
Atex version available



Models / Modelli		M 50	M 50 HV	M 70	M 90
Voltage / Tensioni	Volt	400 - 50, 3~			
Power / Potenza	kW	4	4,3	5,5	7,5
Water lift max. / Depressione max.	mm.H ₂ O	3.200	5.100	3.600	4.000
Continous Waterlift max. Depressione max. in continuo	mm.H ₂ O	2.700	3.600	3.000	2.700
Air Flow max. / Portata d'aria max.	m ³ /h	450	320	530	700
Filter surface / Superficie filtrante	cm ²	20.000			
Filter type Ø / Tipo di filtro Ø	mm	Star / Tasche 420			
Media, class / Media, classe (IEC 60335-2-69) ²		Polyester - L			
Tank capacity / Capacità contenitore	lt.	100			
Suction inlet Ø / Bocchettone Ø	mm.	80			
Weight / Peso	kg	137	145	149	182

MHD SERIES

HEAVY DUST RANGE

The new family of MHD industrial vacuum cleaners, with powers ranging from 7,5 up to 18.5 kW, has been designed to respond to heavy-duty application needs, where great suction power, robustness and versatility of use are essential. They are suitable in any industrial sector and can be combined with our line of cyclonic separators which allow large volumes of material to be processed. These machines can also be used as vacuuming units in centralized vacuum systems.

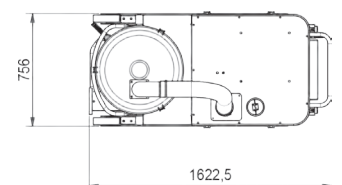
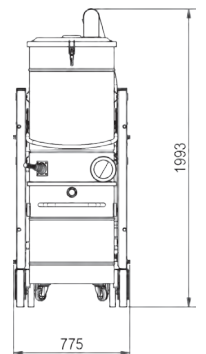
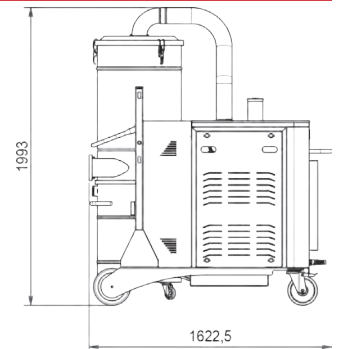
La nuova famiglia di aspiratori industriali MHD, con potenze disponibili dai 7,5 kW ai 18,5 kW, è stata concepita per le applicazioni particolarmente gravose, dove occorre grande potenza di aspirazione combinata a grande robustezza e versatilità di utilizzo. Sono idonei per essere utilizzati in qualsiasi settore industriale e possono essere abbinati alla nostra linea di separatori ciclonici che consentono di trattare grandi volumi di materiale. Queste macchine possono anche essere utilizzate come unità fisse per impianti centralizzati di aspirazione.



Silencer for application in any industrial environment
Silenziatore per un utilizzo in qualsiasi ambiente di produzione

High efficiency polyester star filter
Filtro stellare in poliestere ad elevata prestazione

Powerful three-phase blower
Potente turbina trifase



Level indicator
Indicatore di livello visivo

Manual filter cleaning shaker for filter maximal efficiency
Leva scuotifiltro per pulizia del filtro

Integrated forklift compatible system
Telaio inforcabile con carrello

Non-marking wheels
Ruote anti traccia

Detachable bin
Contenitore a sgancio

The MHD range of vacuum cleaners is available, upon request, with an effective filtration system composed of cartridges with a large filtering surface and an innovative, completely automatic pneumatic cleaning system (PN). It is particularly suitable for treating large quantities of very fine powders which can clog filtration systems.

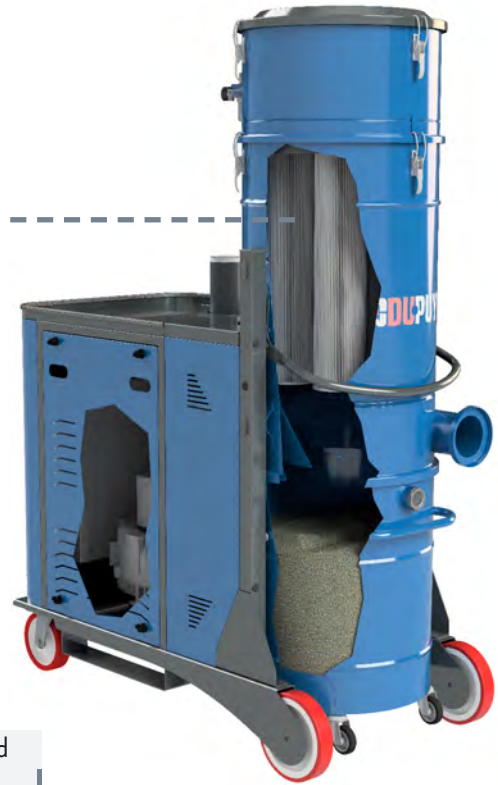
La famiglia di aspiratori MHD è disponibile, su richiesta, di un efficace sistema di filtrazione composto da cartucce ad ampia superficie filtrante con un innovativo sistema di pulizia pneumatico automatico in contro corrente d'aria (PN). Particolarmente indicato per trattare polveri molto fini e in quantità cospicue che potrebbero precocemente intasare i comuni sistemi di filtrazione.

4 filtering cartridges with automatic self-cleaning system

4 cartucce filtranti con sistema di pulizia automatico



Configuration for discharging on grid
Predisposizione per scarico su grigliato



Disponibile in versione ATEX
Atex version available



Models / Modelli		MHD 100	MHD 130	MHD 130HV	MHD 150	MHD 180HV	MHD 200
Voltage / Tensioni	Volt	400 - 50, 3~					
Power / Potenza	kW	7,5	11	11	12,5	17,3	18,5
Water lift max. Depressione max.	mm.H ₂ O	4.500	3.200	5.100	3.500	6.000	4.000
Continuous Waterlift max. Depressione max. in continuo	mm.H ₂ O	3.200	2.600	4.300	2.900	5.400	3.200
Air Flow max. Portata d'aria max.	m ³ /h	750	1.050	520	1.100	720	1.350
Filter surface Superficie filtrante	cm ²	70.000					
Filter type Ø / Tipo di filtro Ø	mm	Star / Tasche 560					
Media, class / Media, classe (IEC 60335-2-69) ²		Polyester - L					
Tank capacity Capacità contenitore	lt.	160					
Suction inlet Ø Bocchettone Ø	mm.	120					
Weight / Peso	kg	332	390	390	430	421	430

AIR OPERATED



In the working environments where the use of electricity is not allowed, tools operated with compressed air are utilized. DU-PUY has designed some of its best-sellers with compressed air, operating with the impressive Venturi system. Capable of working indefinitely without overheating or wearing out, DU-PUY industrial vacuum cleaners are your solution. Sturdy, handy and ideal for working without power supply, they ensure excellent performance.

Negli ambienti industriali dove l'utilizzo di elettricità non è consentito o non è possibile, vengono utilizzate attrezzature e strumenti ad aria compressa. DU-PUY ha progettato alcuni modelli di aspiratori industriali ad aria compressa, senza necessità di elettricità, alimentati da unità Venturi a bassi consumi d'aria. In grado di lavorare per periodi di lunga durata, senza surriscaldarsi o usurarsi, gli aspiratori ad aria compressa DU-PUY sono la tua soluzione. Robusti, maneggevoli e ideali per lavorare senza alimentazione elettrica, assicurano ottime prestazioni.



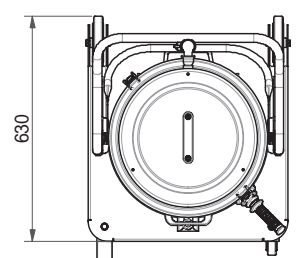
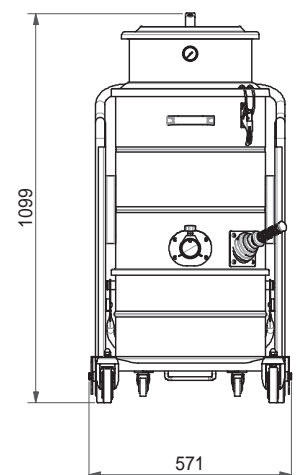
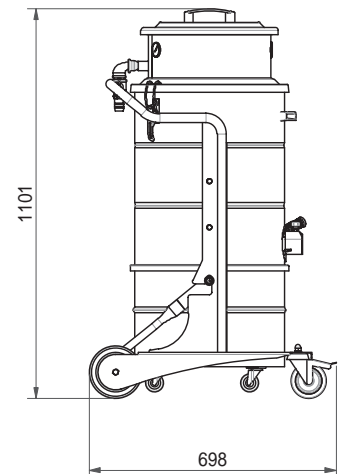
1 powerful Venturi suction unit
1 potente unità aspirante Venturi

Polyester star filter
Filtro stellare in poliestere

Detachable bin
Contentitore a sgancio



100% sturdy steel chassis
Robusto carrello 100% acciaio

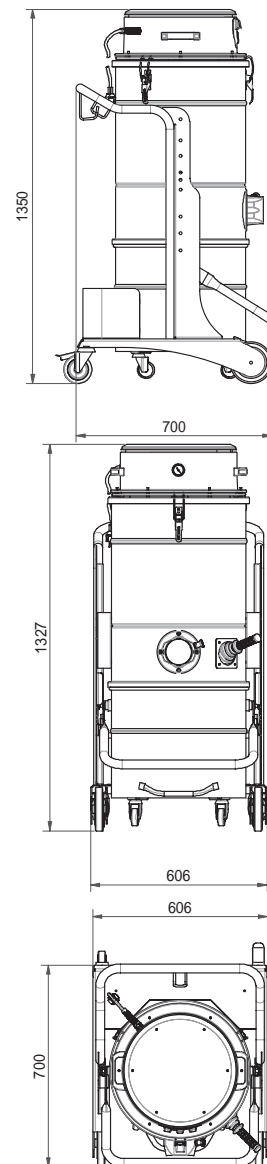


It's the ideal solution for vacuuming dust and solids mixed with liquids in places where compressed air is preferable to electric energy and where high powered suction is needed. A powerful, compressed air Venturi units, with no need for routine maintenance, generate the suction.

La soluzione ideale per l'aspirazione di polveri e solidi misti a liquidi in luoghi dove l'aria compressa è preferibile rispetto all'energia elettrica e dove è necessaria una grande potenza di aspirazione. Una potente unità Venturi multi ugelli, che non necessita di manutenzione, alimentata ad aria compressa genera l'aspirazione.



Manual filter cleaning shaker for filter maximal efficiency
Leva scuotifiltro per pulizia del filtro



Multi Ejectors Venturi Unit
Unità Venturi multi ugelli



Disponibile in versione ATEX
Atex version available



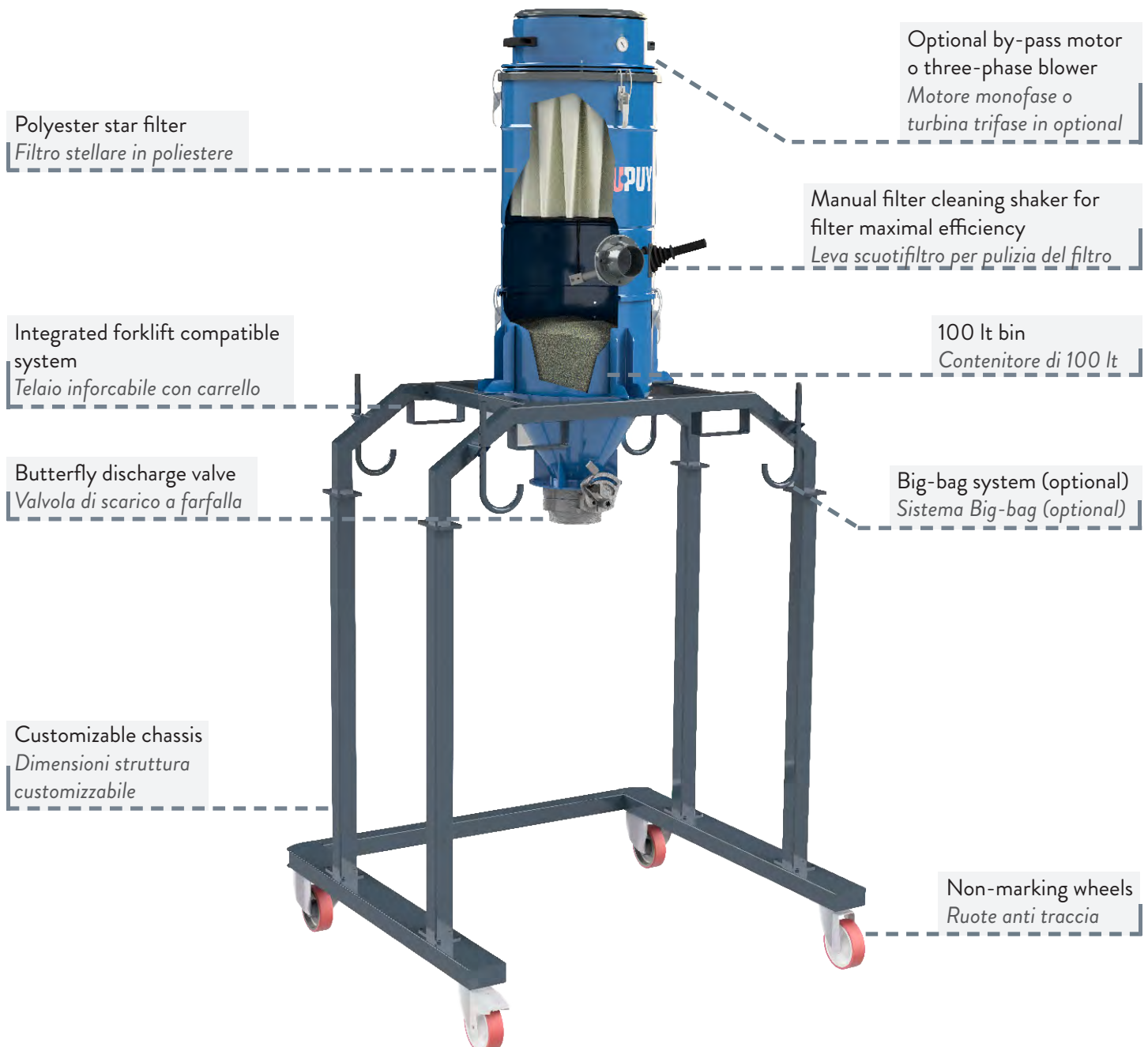
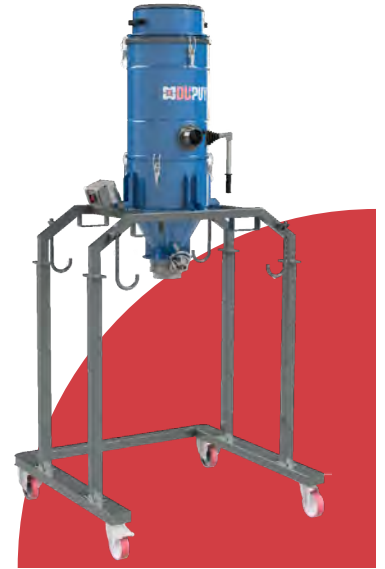
Models / Modelli		WD 3000 AIR	W2 AIR	W3 AIR 19	W3 AIR 25
Suction Type / Tipologia aspirazione		Venturi	Venturi	Multi ejectors venturi	
Ugelli / Ejectors	nr.	1	2	19	25
Air Supply / Alimentazione aria	nlt/min	1.500	3.000	1.500	2.500
Water lift max. Depressione max.	mm.H ₂ O	4.180	4.180	5.000	5.000
Air Flow max. Portata d'aria max.	m ³ /h	150	300	465	590
Filter surface Superficie filtrante	cm ²	7.000	20.000	20.000	20.000
Filter type Ø Tipo di filtro Ø	mm	Bag / Sacco 400	Star / Tasche 420	Star / Tasche 420	Star / Tasche 420
Media, class / Media, classe (IEC 60335-2-69) ²		Polyester - L			
Tank capacity Capacità contenitore	lt.	60	40	65/100	65/100
Suction inlet Ø Bocchettone Ø	mm.	50	50	80	80
Weight / Peso	kg	29	42	65	66

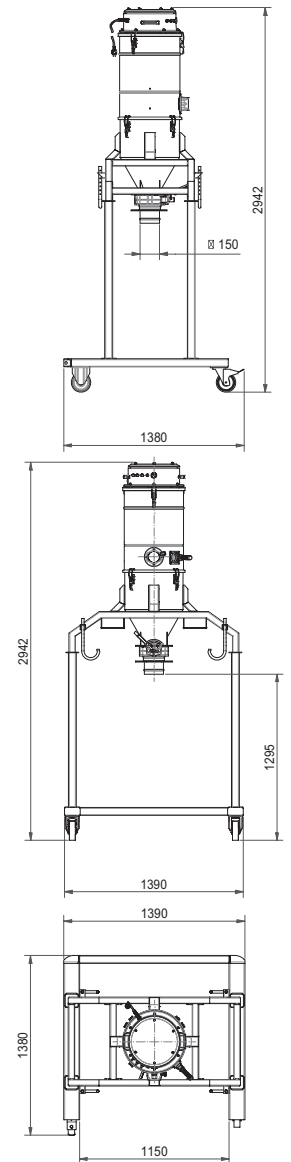
SILOVAC 100

SILOS
RANGE

DU-PUY's Silos vacuum cleaners are among the most versatile machines in the range. Available in single or three-phase version, with cylindrical or cubic structure, in painted or stainless steel and with a wide variety of discharge systems to choose from. Thanks to the large variety of design options, they can be used effectively in any kind of industrial environment.

Gli aspiratori industriali a Silos DU-PUY sono tra le macchine più versatili della gamma. Possono essere realizzati in versione mono o trifase, con struttura cilindrica o cubica, in acciaio verniciato o inox, con scarico a paletta, a farfalla, a ghigliottina o molte altre tipologie ancora. Grazie alle numerose possibilità di configurazione, gli aspiratori a Silos possono essere utilizzati con efficacia in ogni ambito industriale.





Disponibile in versione ATEX
Atex version available



Models / Modelli		SILOVAC 100	SILOVAC 100T
Voltage / Tensioni	Volt	230 - 50, 1~	400 - 50, 3~
Power / Potenza	kW	3,3	3
Motor type / Tipo motore		Single phase	Three phase
Water lift max. / Depressione max.	mm.H ₂ O	2.400	2.600
Air Flow max. / Portata d'aria max.	m ³ /h	540	370
Filter surface Superficie filtrante	cm ²	20.000	20.000
Filter type Ø Tipo di filtro Ø	mm	Star / Tasche 420	Star / Tasche 420
Media, class / Media, classe (IEC 60335-2-69) ²		Polyester - L	Polyester - L
Tank capacity / Capacità contenitore	lt.	100	100
Suction inlet Ø / Bocchettone Ø	mm.	80	80
Discharge system Sistema di scarico		Valvola a farfalla Ø 150 Butterfly valve Ø 150	
Silos chassis Tipologia chassis		Chassis per scarico in big-bag Big-bag chassis	
Weight / Peso	kg	160	170
Dimensions / Dimensioni	cm.	139 x 126 x 294h	139 x 126 x 315h

SILOVAC 600

SILOS
RANGE

The Silovac 600 is a vacuuming silos with a three-phase motor, suitable for continuous use and for suctioning large quantities of materials.

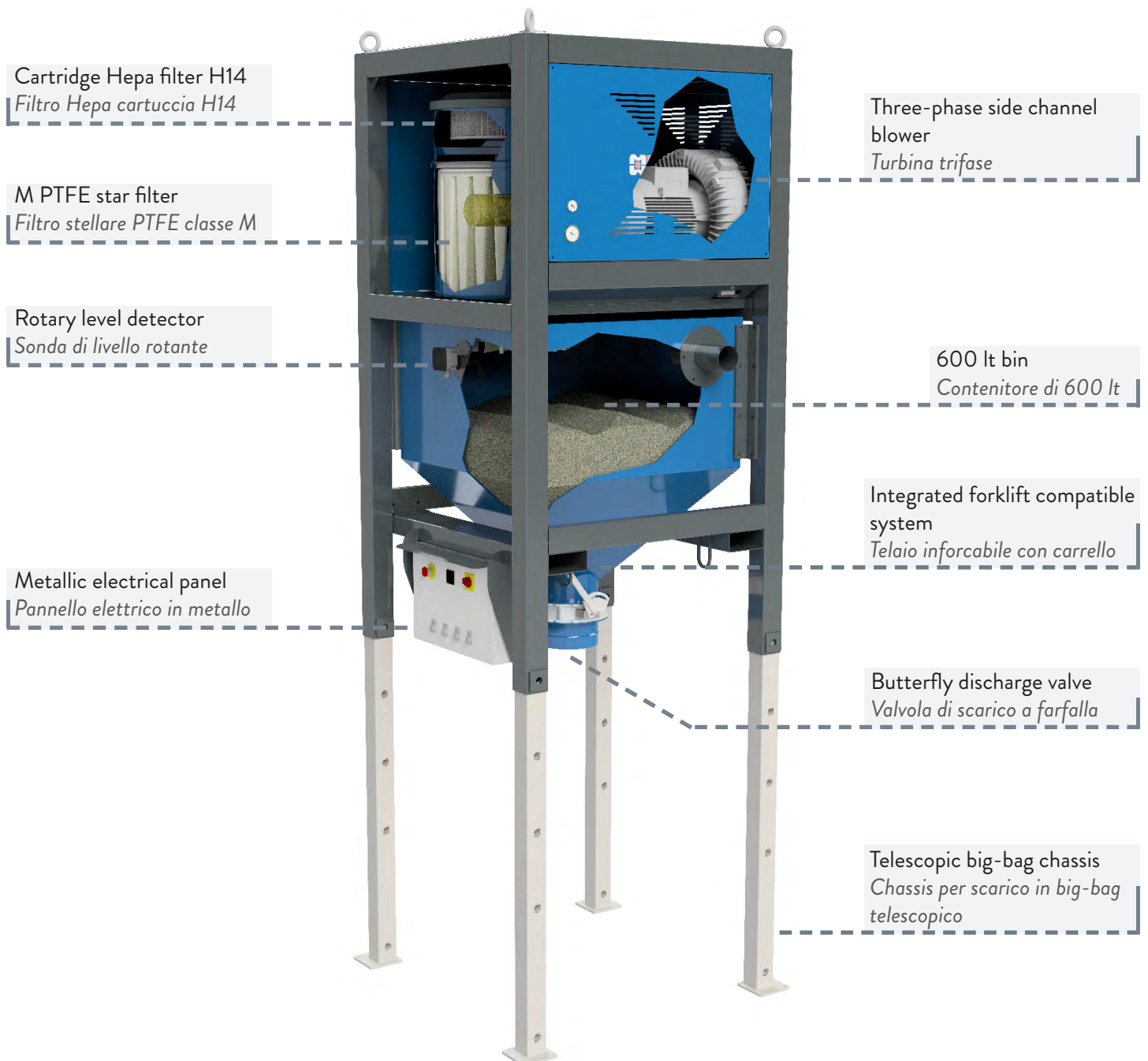
It is made of the strongest materials and can be integrated into a centralized vacuum system.

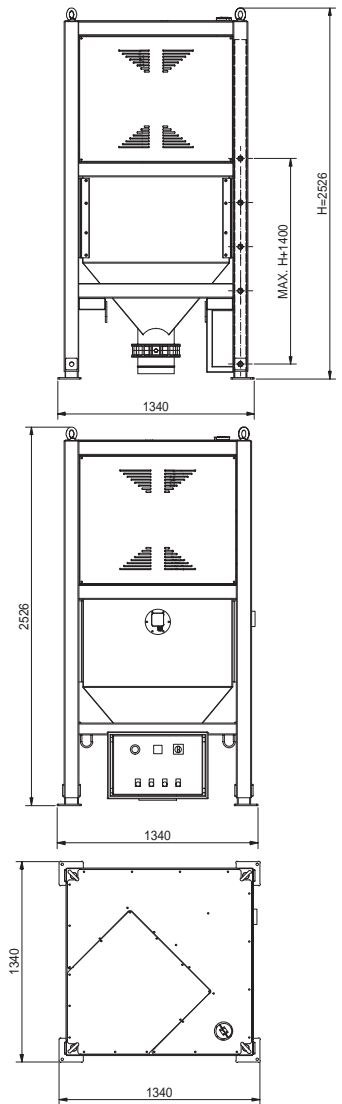
The square structure of the vacuum cleaner allows the accumulation of up to 600 litres of suctioned material, which is easily discharged into a BIG-BAG container or bag.

Silovac 600 è un modello di aspiratore a silos con motore trifase, adatto ad un uso continuativo per l'aspirazione di grandi quantità di materiale.

Costruito con i materiali più resistenti, può essere facilmente integrato in un sistema di aspirazione centralizzato.

La struttura quadrata dell'aspiratore permette di accumulare al suo interno fino a 600 litri di materiale aspirato, che viene facilmente scaricato in un contenitore o in un sacco BIG-BAG.





Disponibile in versione ATEX
Atex version available



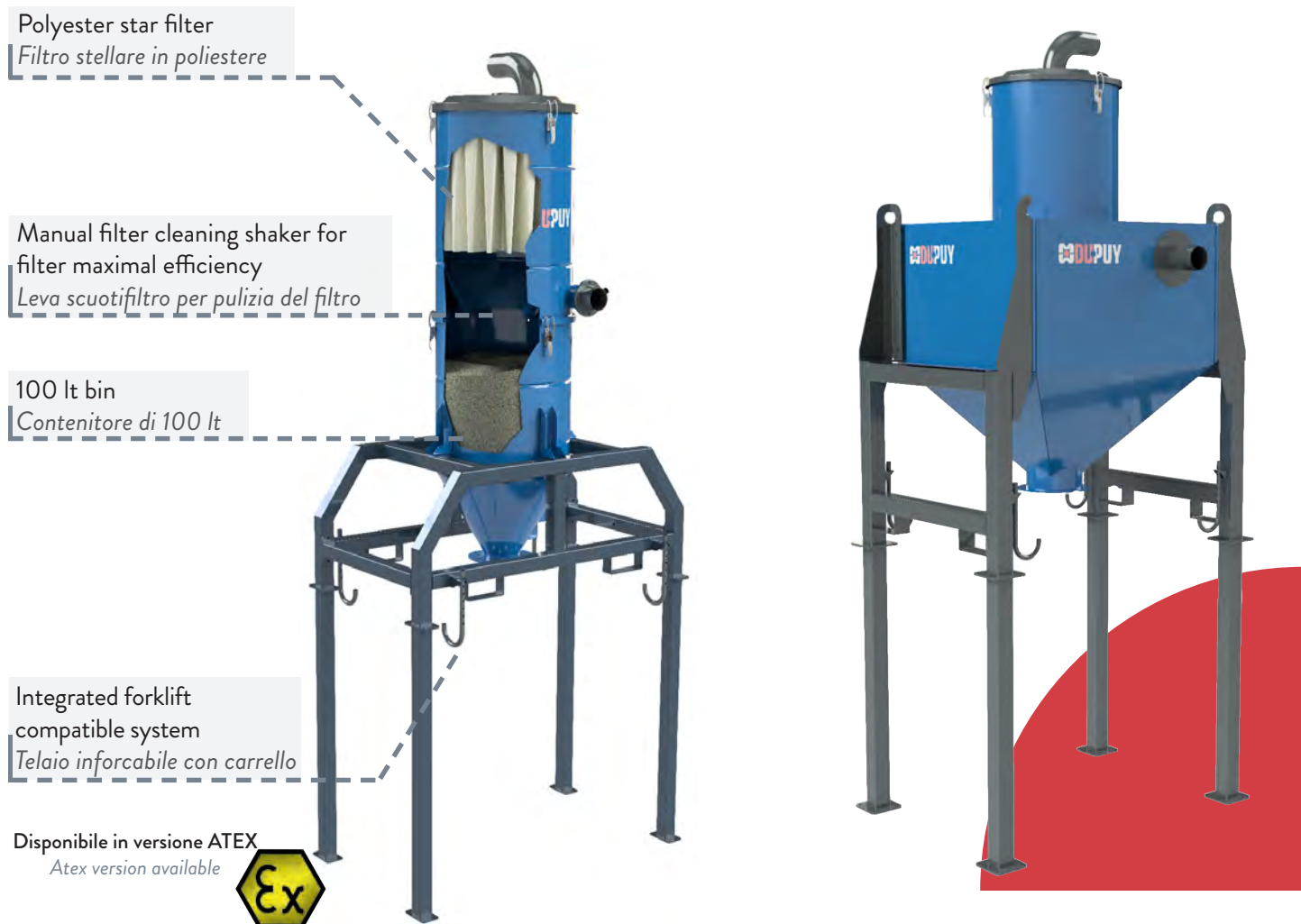
Models / Modelli		SILOVAC 600	SILOVAC 600AF	SILOVAC 600HV
Voltage / Tensioni	Volt	400 - 50, 3~	400 - 50, 3~	400 - 50, 3~
Power / Potenza	kW	12,5	18,5	20
Motor type / Tipo motore		Three phase	Three phase	Three phase
Water lift max. / Depressione max.	mm.H ₂ O	3.500	4.000	6.000
Continuous Waterlift max. Depressione max. in continuo	mm.H ₂ O	2.900	3.200	4.500
Air Flow max. / Portata d'aria max.	m ³ /h	1.100	1.350	1.100
Filter surface / Superficie filtrante	cm ²	70.000	70.000	70.000
Filter type Ø / Tipo di filtro Ø	mm	Star / Tasche 560	Star / Tasche 560	Star / Tasche 560
Media, class / Media, classe (IEC 60335-2-69) ²		Polyester M PTFE ANT	Polyester M PTFE ANT	Polyester M PTFE ANT
Tank capacity / Capacità contenitore	lt.	600	600	600
Suction inlet Ø / Bocchettone Ø	mm.	100	100	100
Discharge system Sistema di scarico		Valvola a farfalla Ø 250 Butterfly valve Ø 250		
Silos chassis / Tipologia chassis		Chassis per scarico in big-bag telescopico Telescopic big-bag chassis		
Weight / Peso	kg	1015	1025	1125
Dimensions / Dimensioni	cm.	Lowest position 135 x 135 x 250h - Highest position 135 x 135 x 400h		

SILOFILTER

SILOS RANGE

DU-PUY produces a wide range of filtering silos, which can be used in combination with our vacuum cleaners to separate and contain any type of material requiring this type of treatment. All our separators can be supplied with different discharge systems (manual or automatic). We also create customized separators in answer to specific applications or customer needs.

DU-PUY produce una vasta gamma di separatori, filtranti o ciclonici, che possono essere utilizzati in abbinamento ai nostri aspiratori per separare e contenere qualsiasi tipo di materiale. Tutti i nostri separatori possono essere forniti con diversi sistemi di scarico (manuali o automatici). Realizziamo anche separatori custom per specifiche applicazioni o necessità dei nostri clienti.



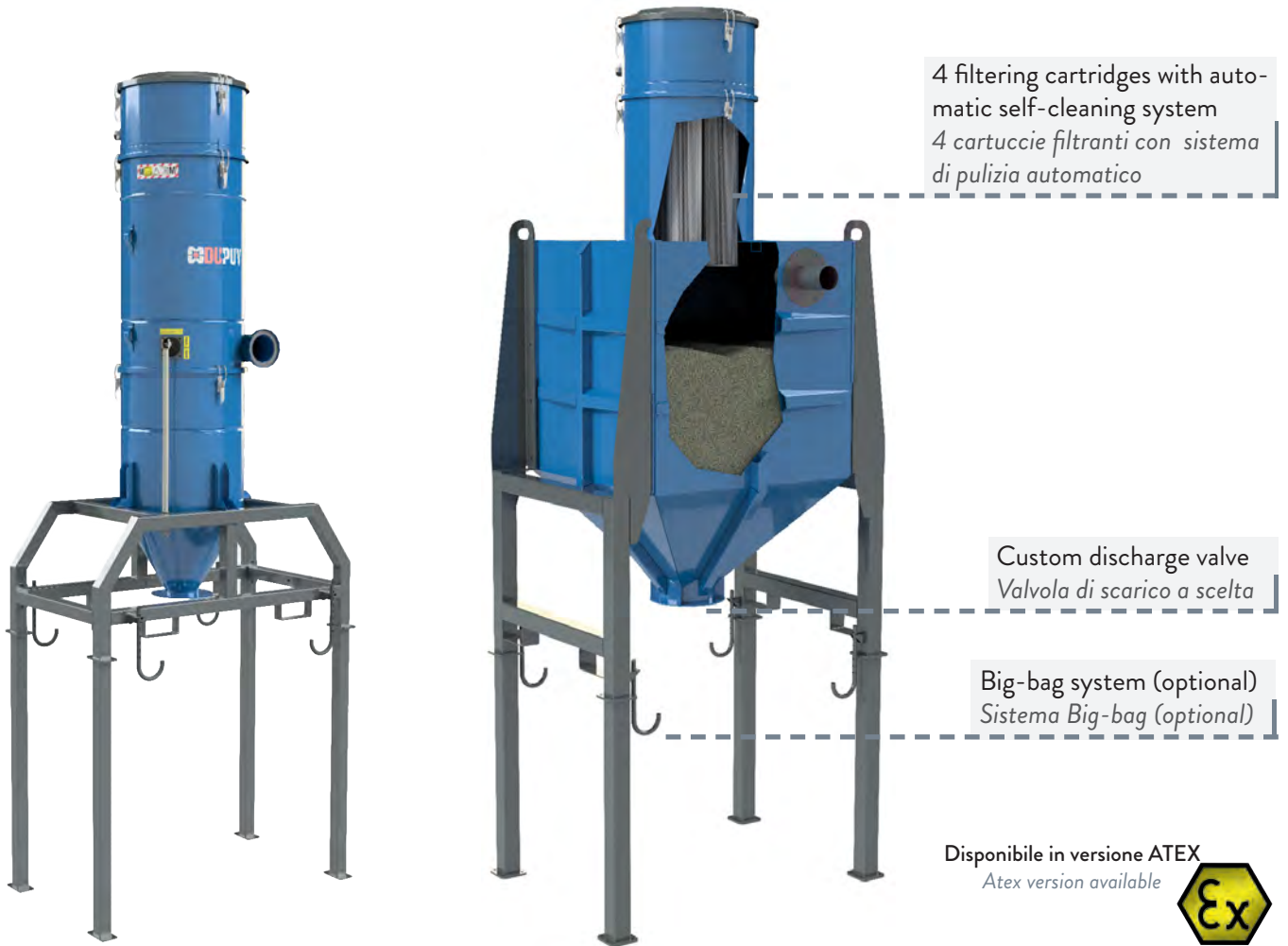
Models / Modelli		SILOFILTER 200	SILOFILTER 600	SILOFILTER 1000
Filter surface Superficie filtrante	Cm ²	50.000		
Filter type Ø Tipo di filtro Ø	mm.	Star / Tasche Ø 560		
Media, class / Media, classe (IEC 60335-2-69) ²	CAT (BIA)	Polyester L		
Tank capacity Capacità contenitore	lt.	200	600	1000
Discharge system / Sistema di scarico		Open Flange Ø150 Flangia Aperta Ø150	Open Flange Ø250 Flangia Aperta Ø250	
Silos chassis Tipologia chassis		Big-bag chassis / Chassis per scarico in big-bag		
Weight / Peso	kg	290	348	390
Dimensions / Dimensioni	cm.	143 x 99 x 355h	147 x 108 x 350h	147 x 108 x 370h

Filtering silos equipped with cartridge filters, with steel structure and fairing, for outdoor installation.

Suitable for filtration and storage of solid and dusty materials, they're equipped with 4 filter cartridges (in the upper part) with counter-current compressed air jet cleaning system managed by a control unit with clogging degree determination function.

Silos filtranti dotati di filtri a cartuccia, con struttura e carenatura in acciaio, per installazioni in esterno.

Ideale per la filtrazione e lo stoccaggio di materiali solidi e polverosi, sono equipaggiati con 4 cartucce filtranti (nella parte superiore) e con un sistema di pulizia a getti d'aria compressa in controcorrente, gestito da una centralina con pressostato che controlla costantemente il grado di intasamento del filtro.



Disponibile in versione ATEX
Atex version available



Models / Modelli		SILOFILTER 200PN	SILOFILTER 600PN	SILOFILTER 1000PN
Filter surface <i>Superficie filtrante</i>	Cm ²	106.000		
Filter type Ø <i>Tipo di filtro Ø</i>	mm.	Cartridge / Cartuccia		
Media, class / <i>Media, classe</i> (IEC 60335-2-69) ²	CAT (BIA)	M ANT		
Tank capacity <i>Capacità contenitore</i>	lt.	200	600	1000
Discharge system <i>Sistema di scarico</i>		Open Flange Ø150 <i>Flangia Aperta Ø150</i>	Open Flange Ø250 <i>Flangia Aperta Ø250</i>	
Silos chassis <i>Tipologia chassis</i>		Big-bag chassis / <i>Chassis per scarico in big-bag</i>		
Weight / <i>Peso</i>	kg	330	395	440
Dimensions / <i>Dimensioni</i>	cm.	143 x 99 x 375h	147 x 108 x 359h	147 x 108 x 390h

SILOBAG

SILOS
RANGE

For heavy duty applications and the stickiest powders. The Du-Puy range of bagfilter silos can handle large quantities of materials with direct discharge into containers or big bags. Silobags can also be equipped with different discharge systems, either manual or automatic, such as tilting flap, butterfly valves, guillotines or rotovalves.

Per le applicazioni più gravose e le polveri più fini e impaccanti. La gamma di Silos con filtri a maniche Du-Puy è in grado di trattene grandi quantità di materiale con scarico diretto in contenitore o in sacchi big bag. Anche i Silobag possono essere equipaggiati con diversi sistemi di scarico, manuali o automatici quali porte basculanti, valvole a farfalla, ghigliottine o rotovalve.

Solenoid valves inside the tank for filter cleaning
Elettrovalvole all'interno del serbatoio per pulizia filtri

Hydro-oleophobic round bags sleeves
Filtri a maniche a sacco teflonati

160 lt bin
Contenitore di 160 lt

Integrated forklift compatible system
Telaio inforcabile con carrello



Models / Modelli		BAGFILTER 160	SILOBAG 250 FILTER
Filter surface <i>Superficie filtrante</i>	Cm ²	60.000	
Filter type Ø <i>Tipo di filtro Ø</i>	mm.	Round bags sleeves / <i>Maniche a sacco Ø800</i>	
Media, class / <i>Media, classe</i> (IEC 60335-2-69) ²	CAT (BIA)	M ANT Teflon Hydro-Oleophobic	
Cleaning system / <i>Sistema di pulizia filtro</i>		Automatic PN / <i>Automatico PN in controcorrente d'aria</i>	
Tank capacity <i>Capacità contenitore</i>	lt.	160	250
Discharge system / <i>Sistema di scarico</i>		Collector tank / <i>Contenitore</i>	Open Flange Ø250 <i>Flangia Aperta Ø250</i>
Silos chassis <i>Tipologia chassis</i>		Collector tank / <i>Contenitore</i>	Big-bag chassis <i>Chassis per scarico in big-bag</i>
Dimensions / <i>Dimensioni</i>	cm.	101 x 96 x 240h	143 x 99 x 369h

The Silobag frame is designed to be adapted to the customer's needs. An easy system of forklift intakes allows the silos to be handled in total safety. They are equipped with an automatic counter-current compressed air jet cleaning system, controlled by an electronic card that regulates the cleaning cycles. The round sleeves inside are coted with PTFE for better dust detachment.

Il telaio dei Silobag è progettato per essere adattato alle esigenze del cliente. Un comodo sistema di prese per l'inforamento diretto con muletto consente la movimentazione dei silos in totale sicurezza.

Sono equipaggiati con un sistema di pulizia automatica a getti d'aria compressa in controcorrente gestito da una scheda elettronica in grado di regolare i cicli di pulizia. Le maniche presenti all'interno sono rivestite in PTFE per un miglior distacco delle polveri.



Models / Modelli		SILOBAG 600 FILTER	SILOBAG 1000 FILTER
Filter surface <i>Superficie filtrante</i>	Cm ²	60.000	110.000
Filter type Ø <i>Tipo di filtro Ø</i>	mm.	Round bags sleeves / <i>Maniche a sacco</i> Ø800	Round bags sleeves / <i>Maniche a sacco</i> Ø1000
Media, class / <i>Media, classe</i> (IEC 60335-2-69) ²	CAT (BIA)	M ANT Teflon Hydro-Oleophobic	
Cleaning system / <i>Sistema di pulizia filtro</i>		Automatic PN / <i>Automatico PN in controcorrente d'aria</i>	
Tank capacity <i>Capacità contenitore</i>	lt.	600	1000
Discharge system <i>Sistema di scarico</i>		Open Flange Ø250 <i>Flangia Aperta Ø250</i>	
Silos chassis <i>Tipologia chassis</i>		Big-bag chassis / <i>Chassis per scarico in big-bag</i>	
Dimensions / <i>Dimensioni</i>	cm.	147 x 108 x 369h	147 x 108 x 386h

CENTRALIZED VACUUM UNITS CENTRALI ASPIRANTI

CVAC SERIES

DU-PUY produces central vacuum units with side channel blowers featuring powers range from 5,5 up to 25 kW. These central vacuum units can be combined with our Silos and Separator models. They are standard supplied with electric boxes and pressure relief valves. The units are easy to transport thanks to caster wheels and are very silent as the blower is housed inside a containing box.

The configuration of the production plant entirely determines the characteristics of the vacuum unit. Each vacuum cleaner system is designed according to the specific dimensions and characteristics of the area in which it is to be installed, and the suction performance required.

DU-PUY realizza centrali aspiranti con turbine a canale laterale con potenze da 5,5 fino a 25 kW che possono essere abbinare ai nostri silos e separatori. Vengono fornite di serie con quadro elettrico, box insonorizzante e valvola limitatrice di vuoto. Sono facilmente trasportabili ed estremamente silenziose, essendo collocate all'interno di un apposito box dotato di piedini regolabili.

La configurazione dell'impianto produttivo determina interamente le caratteristiche dell'unità aspirante. Ogni impianto di aspirazione è progettato in base alle specifiche dimensioni e caratteristiche della zona in cui deve essere installato, e delle prestazioni di aspirazioni richieste.



Silencer for application in any industrial environment

Silenziatore per un utilizzo in qualsiasi ambiente di produzione



Side channel blower

Turbina a canale laterale

Inspection door
Porta di ispezione

Disponibile in versione ATEX
Atex version available



Models / Modelli		CVAC 50	CVAC 70	CVAC 90
Voltage / Tensioni	Volt	400 - 50, 3~	400 - 50, 3~	400 - 50, 3~
Power / Potenza	kW	4	5,5	7,5
Water lift max. / Depressione max.	mm. H ₂ O	3.200	3.600	3.200
Continuous Waterlift max. Depressione max. in continuo	mm. H ₂ O	2.600	3.000	2.700
Air Flow max. Portata d'aria max.	m ³ / h	420	530	700
Dimensions / Dimensioni	cm.	67 x 63 x 131h		

CENTRALIZED VACUUM UNITS CENTRALI ASPIRANTI

CVAC SERIES



Models / Modelli		CVAC 100	CVAC 130	CVAC 150	CVAC 200
Voltage / Tensioni	Volt	400 - 50, 3~	400 - 50, 3~	400 - 50, 3~	400 - 50, 3~
Power / Potenza	kW	7,5	11	12,5	18,5
Water lift max. / Depressione max.	mm. H ₂ O	4.500	3.200	3.500	4.000
Continuous Waterlift max. Depressione max. in continuo	mm. H ₂ O	3.200	2.600	2.900	3.200
Air Flow max. Portata d'aria max.	m ³ / h	750	1.050	1.100	1.350
Dimensions / Dimensioni	cm.	89 x 78 x 124h			

Models / Modelli		CVAC 300
Voltage / Tensioni	Volt	400 - 50, 3~
Power / Potenza	kW	25
Water lift max. / Depressione max.	mm. H ₂ O	4.500
Continuous Waterlift max. Depressione max. in continuo	mm. H ₂ O	3.200
Air Flow max. Portata d'aria max.	m ³ / h	2.050
Dimensions / Dimensioni	cm.	103 x 93 x 197h

Double stage side channel blowers for more water lift value
Turbine a canale laterale doppio stadio in serie per maggior depressione

Models / Modelli		CVAC 130HV	CVAC 180HV	CVAC 250HV
Voltage / Tensioni	Volt	400 - 50, 3~	400 - 50, 3~	400 - 50, 3~
Power / Potenza	kW	11	17,3	20
Water lift max. / Depressione max.	mm. H ₂ O	5.100	6.000	5.000
Continuous Waterlift max. Depressione max. in continuo	mm. H ₂ O	4.300	5.400	4.400
Air Flow max. Portata d'aria max.	m ³ / h	520	720	1.100
Dimensions / Dimensioni	cm.	89 x 78 x 124h		103 x 93 x 197h



DU-PUY Srl

Via Enrico De Nicola 27, 10036 Settimo Torinese (TO)

Tel. +39 0118975444

Fax +39 0112484517

info@dupuy.it

www.dupuyvacuums.com